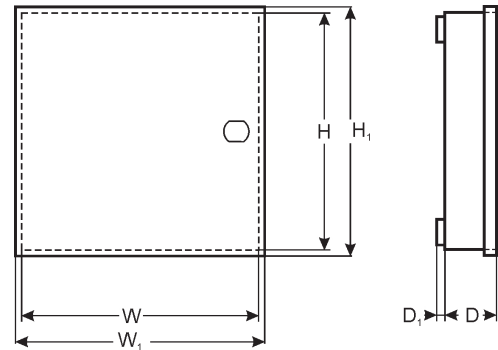


KOD: **AWO000PU v.1.8/III**  
 NAZWA: **7/20/DSPR/PUSTA**



## PRZEZNACZENIE

**DSC:** PC 1404, 1616, 1832, 1864

**MODUŁY:** 2x (4108, 5108, 5208, 5100, 4116)

4204, 4216, 4580, 5400, 5204, 5580, 5200

**PARADOX:** 728ULT, E55, E65, SP4000, 5500, SP6000

**MODUŁY:** ZX8, APR3- HUB2, ZX8SP, APR3- ADM2, PGM4

**RISCO:** PRO24

**MODUŁY:** E04, EZ8, EZ16

**SATEL:** CA4V1, CA5, CA6, VERSA5,10, INTEGRA 24

**MODUŁY:** CA64 (PP, EPS, ADR, O-R, O-ROC, O-OC, OPS- OC, OPS- R, OPS- ROC, VGM- 16, SR)

**PYRONIX:** MATRIX 424, 6

**CROW:** RUNNER 4,8

**TELMOR:** TCA-824

**SUMMIT:** PENTA

**ROEL:** SIGMA 6,12, CERBER

**EBS:** PX 202A

## DANE TECHNICZNE

<b>Wymiary zewnętrzne obudowy:</b>	W=250, H=250, D+D1=80+8 [+/-2 mm]
<b>Wymiary zewnętrzne czołówki:</b>	W1=255, H1=255 [+/-2 mm]
<b>Waga netto/brutto:</b>	1,35kg / 1,50kg [+/-0,1kg]
<b>Miejsce na akumulator:</b>	7Ah/12V ołowiowo-kwasowy suchy (SLA)
<b>Transformator:</b>	brak w zestawie, możliwość montażu TRP20, TRP40, TRZ20, TRZ40, EI20, EI40.
<b>Wykonanie:</b>	blacha DC01, grubość: 0,7mm, zabezpieczenie antykorozyjne, kolor: RAL 9003
<b>Zastosowanie:</b>	do wewnątrz
<b>Zabezpieczenie antysabotażowe:</b>	1 x mikrowyłącznik: otwarcie obudowy, 0,5A@50V/DC max. NC- styki normalnie zwarte
<b>Zamykanie:</b>	skręcana: blacho-wkręt x 4
<b>Uwagi:</b>	możliwość montażu zamka, posiada dystans od ściany (podłoża) - 8mm
<b>Deklaracje, gwarancja:</b>	CE, 2 lata od daty produkcji