

Unifony analogowe SCAITEL:

nr ref. 1132

nr ref. 1132/1

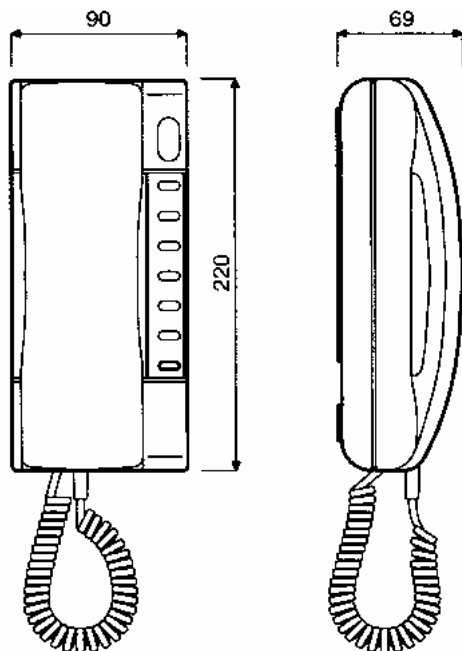
nr ref. 1132/35

nr ref. 1132/40

nr ref. 1132/41

SYSTEM „4+n”

NR REF. 1132 oraz NR REF. 1132/1



Unifon przeznaczony jest do pracy w elektronicznych systemach wywołania, dlatego też może być używany w tej samej instalacji wraz z unifonami mod. 1131, mod. 1133 oraz mod. 1134.

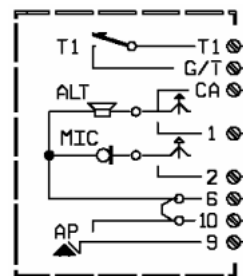
Instalacja jest prosta i szybka, ponieważ wszystkie przewody pionu domofonowego podłącza się do złącza znajdującego się wewnątrz unifonu (nie ma potrzeby stosowania lutownicy).

Unifony nr ref. 1132 oraz nr ref. 1132/1 dostępne są wyłącznie w kolorze białym. Każdy z nich wyposażony jest w przycisk otwarcia drzwi a unifon interkomowy dodatkowo posiada jeden przycisk funkcyjny (dla unifonu nr ref. 1132/1). W unifonie interkomowym istnieje możliwość dodania dodatkowych sześciu przycisków funkcyjnych (w sumie będzie ich 7). Przyciski te są niezależne od siebie i mogą zostać wykorzystane do różnych dodatkowych funkcji, np.:

- wywołanie innego unifonu (interkom),
- zapalenie światła na klatce schodowej,
- otwierania drugiego elektrozaczeput, bramy.

SCAITEL może być instalowany w wersji stojącej przy użyciu zestawu nr ref. 1332/51.

OPIS ZACISKÓW POD PRZEWODY

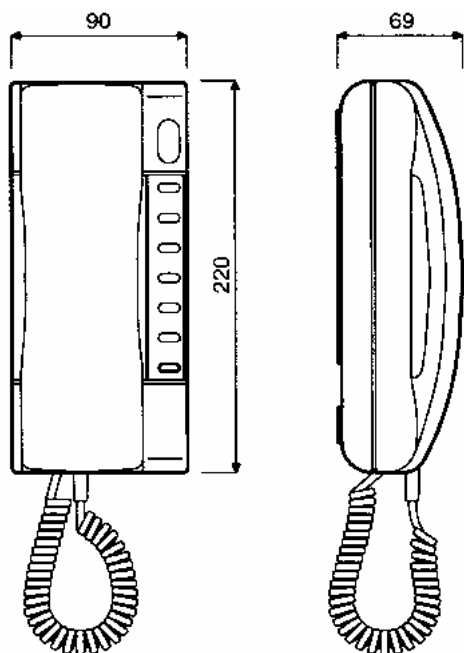


Wewnątrz unifonu, po zdjęciu jego obudowy na płycie drukowanej znajduje się listwa zaciskowa służąca do podłączenia aparatu do systemu. Przyciski funkcyjne mają niezależne styki.

Opis zacisków:

T1	wyjście 1 przycisku funkcyjnego (dla unifonu nr ref. 1132/1)
G/T	zacisk wspólny przycisków funkcyjnych (dla unifonu nr ref. 1132/1)
CA	wywołanie,
1	linia głośnika,
2	linia mikrofonu,
6, 10	masa,
9	linia elektrozaczeput

SYSTEM "4+n"
NR REF. 1132/40 oraz NR REF. 1132/41



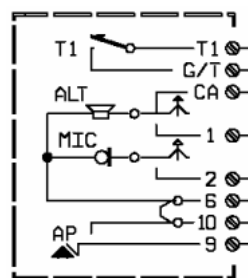
Unifon przeznaczony jest do pracy w elektronicznych systemach wywołania, dlatego też może być używany w tej samej instalacji wraz z unifonami mod. 1131, mod. 1133 oraz mod. 1134.

Instalacja jest prosta i szybka, ponieważ wszystkie przewody pionu domofonowego podłącza się do złącza znajdującego się wewnątrz unifonu (nie ma potrzeby stosowania lutownicy).

Unifony nr ref. 1132/40 oraz nr ref. 1132/41 dostępne są wyłącznie w kolorze czarnym (antracyt). Każdy z nich wyposażony jest w przycisk otwarcia drzwi a unifon interkomowy dodatkowo posiada jeden przycisk funkcyjny (dla unifonu nr ref. 1132/41). W unifonie interkomowym istnieje możliwość dodania dodatkowych sześciu przycisków funkcyjnych (w sumie będzie ich 7). Przyciski te są niezależne od siebie i mogą zostać wykorzystane do różnych dodatkowych funkcji, np.:

- wywołanie innego unifonu (interkom),
- zapalenie światła na klatce schodowej,
- otwierania drugiego elektrozaczeput, bramy.

OPIS ZACISKÓW POD PRZEWODY



Wewnątrz unifonu, po zdjęciu jego obudowy na płycie drukowanej znajduje się listwa zaciskowa służąca do podłączenia aparatu do systemu. Przyciski funkcyjne mają niezależne styki.

Opis zacisków:

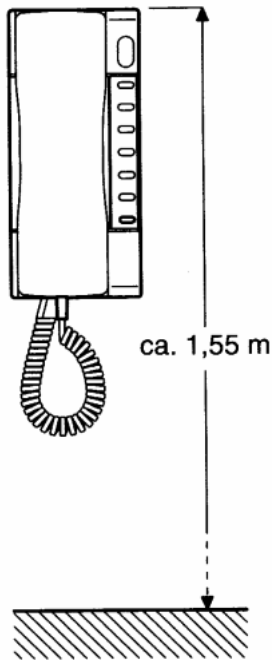
T1	wyście 1 przycisku funkcyjnego (dla unifonu nr ref. 1132/1)
G/T	zacisk wspólny przycisków funkcyjnych (dla unifonu nr ref. 1132/1)
CA	wywołanie,
1	linia głośnika,
2	linia mikrofonu,
6, 10	masa,
9	linia elektrozaczeput

INSTALACJA

SCAITEL może być montowany na ścianie lub ustawiony na biurku przy wykorzystaniu podstawy skośnej.

MONTAŻ ŚCIENNY

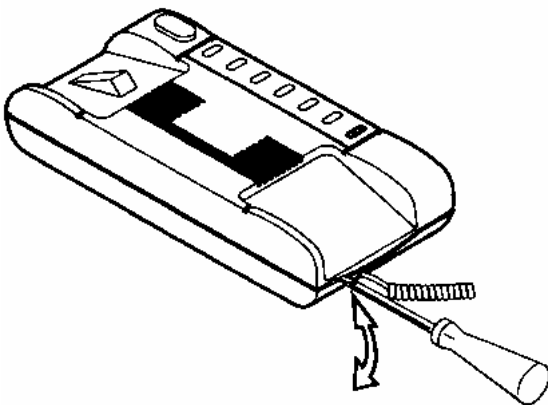
Wskazana jest instalacja unifonu na takiej wysokości, aby najwyższa część aparatu znajdowała się na wysokości 1,55 m od podłoża (rys. 1).



rys. 1

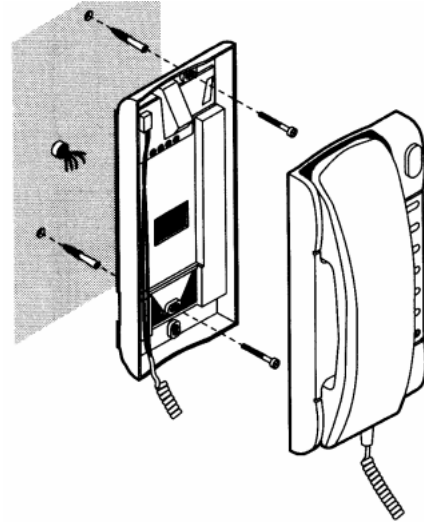
Aby zamontować unifon w wersji wiszącej należy wykonać opisane poniżej czynności.

- 1) Rozłożyć obudowę unifonu zwalniając plastikowe zatrzaski przy użyciu ostrza wkrętaka (rys. 2).



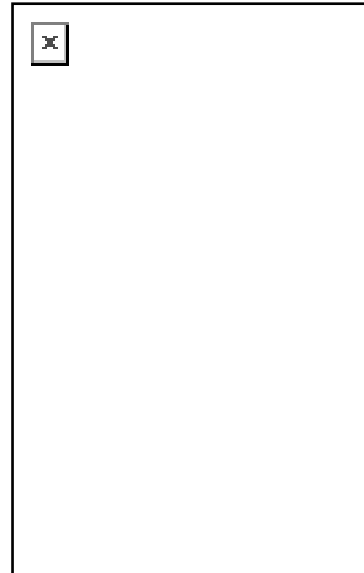
rys. 2

- 2) Przyczoować unifon do ściany przy użyciu 2 kołków rozporowych dostarczonych wraz z unifonem (rys. 3).
- 3) Przeprowadzić przewody przez otwór w tylnej części unifonu.
- 4) Skrócić przewody do wymaganej długości oraz odizolować ich końcówki.



rys. 3

- 5) Podłączyć końcówki przewodów do właściwych zacisków złącza unifonu.
- 6) Połączyć ponownie obie części obudowy (rys.4).

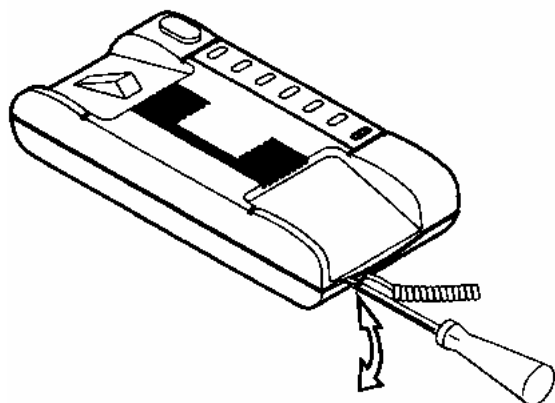


rys. 4

MONTAŻ WERSJI STOJĄCEJ

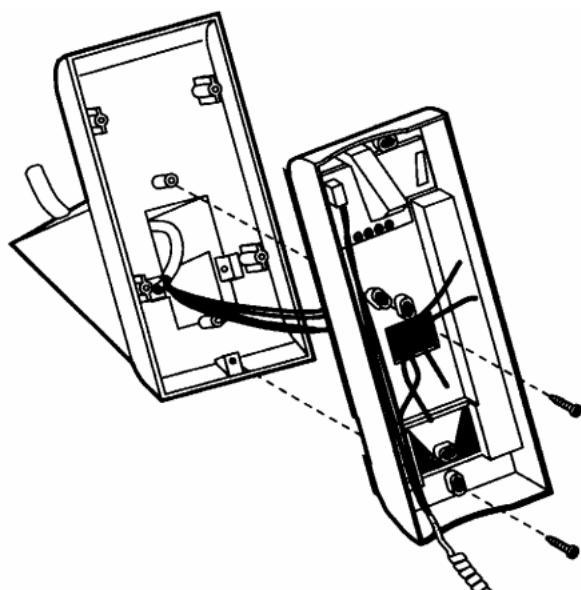
Aby zamontować unifon na podstawie skośnej nr ref. 1332/51 należy wykonać opisane poniżej czynności.

- 1) Rozłożyć obudowę unifonu zwalniając plastikowe zatrzaski przy użyciu ostrza wkrętaka (rys. 5).

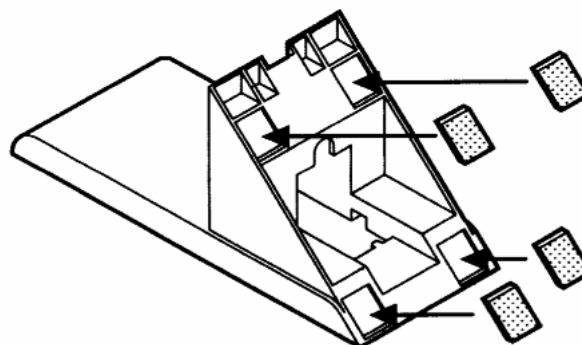


rys. 5

- 2) Przeciągnąć przewód wielożyłowy przez otwór w podstawie skośnej oraz tylnej części unifonu (rys. 6).
- 3) Odizolować końcówki przewodów i podłączyć je do odpowiednich zacisków złącza unifonu.
- 4) Zatrzasnąć podstawę skośną w tylnej ścianie unifonu (rys. 7).
- 5) Zamontować gumki przedwpoślizgowe (rys. 7).



rys. 6



rys. 7

Dyspozycja dotycząca używania sprzętu elektrycznego i elektronicznego w krajach Unii Europejskiej.



Ten symbol umieszczony na produkcie, na opakowaniu lub w instrukcji obsługi, oznacza, że urządzenie nie powinno być wyrzucane, tak jak zwykłe odpady lecz oddawane do odpowiedniego punktu skupu/punktu zbioru zużytych urządzeń elektrycznych i elektronicznych działających w systemie recyklingu zgodnie z ustawą z dnia 29 lipca 2005 r. o zużytych sprzęcie elektrycznym i elektronicznym {D.U. z 2005 r. nr 180, poz. 1494 i 1495}

Postępowanie zgodnie z powyższymi wskazówkami pozwala ustrzec się potencjalnych, negatywnych konsekwencji dla środowiska i zdrowia człowieka wynikających ze złego składowania i przetwarzania zużytego sprzętu elektrycznego i elektronicznego. (WEEE).

Jeśli jest to możliwe proszę wyjąć z urządzenia baterie i/lub akumulatory i przekazać je do punktów zbiórki zgodnie z obowiązującymi wytycznymi. Przestrzeganie powyższych zasad związanych z recyklingiem zużytego sprzętu i materiałów pozwala utrzymać zasoby i surowce naturalne.
