

OBSŁUGA

Naciśnięcie przycisku wywołania znajdującego się na kasecie zewnętrznej jest sygnalizowane dźwiękiem gongu w unifonie. Po podniesieniu słuchawki możemy rozpocząć rozmowę i zdalnie otworzyć furtkę wciskając na unifonie przycisk otwarcia. W przypadku modelu OR-DOM-RL-903, w którym występują dwa unifony, po naciśnięciu odpowiedniego przycisku znajdującego się na kasecie usłyszymy sygnał dzwonienia w przyporządkowanym unifonie. Model OR-DOM-RL-902 dodatkowo wyposażony jest w funkcję interkomu, która umożliwia komunikację między dwoma unifonami. Aby zadzwonić z unifonu 1 na unifon 2 należy podnieść słuchawkę i nacisnąć przycisk interkomu. W chwili gdy prowadzona jest wewnętrzna rozmowa a wciśnięty na kasecie zewnętrznej zostanie przycisk wywołania, w słuchawce usłyszymy ściszony dźwięk.

DANE TECHNICZNE *

PARAMETRY KASETY ZEWNĘTRZNEJ

Napięcie zasilania	12V z modułu wewnętrznego
Parametry napięcia wyjściowego dla elektrozaczepu	12V prądu stałego
Rodzaj materiału	aluminium
Sposób montażu	podtynkowy
Warunki pracy w zakresie temperatur	od -25°C do +50°C
Waga	0,335 kg
Wymiary zewnętrzne (szer. x wys. x głęb.)	116 x 200 x 54 mm
Wymiary do montażu podtynkowego (szer. x wys. x głęb.)	100 x 165 x 40 mm

PARAMETRY MODUŁU WEWNĘTRZNEGO - UNIFONU

Napięcie zasilania	230V/50Hz AC
Rodzaj komunikacji	DUPLEX
Sygnal gongu	generowany elektronicznie
Warunki pracy w zakresie temperatur	od 0°C do +45°C
Waga	0,385 kg
Wymiary zewnętrzne	98 x 215 x 68 mm

RODZAJ PRZEWODU ŁĄCZĄCEGO ELEMENTY ZESTAWU (wyposażenie dodatkowe)

Przewód łączący kasetę zewnętrzną z unifonem	do 100 m 4x0,6 - 0,8 mm ²
Przewód łączący kasetę zewnętrzną z elektrozaczepem	2x0,6 - 0,8mm ²
Przewód łączący unifony (model OR-DOM-RL-902)	8x0,6 - 0,8mm ²

*Producent zastrzega sobie prawo dokonywania zmian parametrów technicznych bez uprzedzenia.

PRODUCENT:
ORNO-LOGISTIC Sp. z o.o.
ul. Katowicka 134
43-190 Mikołów
tel. 32 43 43 110
www.orno.pl

08/2013



ORNO[®]

ZESTAW DOMOFONOWY

Model: OR-DOM-RL-901
OR-DOM-RL-902
OR-DOM-RL-903



UWAGI WSTĘPNE

Przed podłączeniem i użytkowaniem urządzenia prosimy o dokładne zapoznanie się z niniejszą instrukcją obsługi. W razie jakichkolwiek problemów ze zrozumieniem jej treści prosimy o skontaktowanie się ze sprzedawcą urządzenia. Samodzielny montaż i uruchomienie urządzenia jest możliwe pod warunkiem posiadania przez montażystę podstawowej wiedzy z zakresu elektroniki i używania odpowiednich narzędzi. Niemniej zalecane jest dokonanie montażu urządzenia przez wykwalifikowany personel.

Producent nie odpowiada za uszkodzenia mogące wynikać z nieprawidłowego montażu czy eksploatacji urządzenia. Dokonywanie samodzielnych napraw i modyfikacji skutkuje utratą gwarancji.

Producent zastrzega sobie prawo do zmiany wyglądu, cech, funkcji i parametrów technicznych urządzenia w celu poprawy jakości produktu.

Gwarancja 24-miesięczna obejmuje produkt wyposażony w fabryczną plombę, której nie należy zrywać!

UWAGA:

1. Wszelkie czynności wykonuj przy odłączonym zasilaniu.
2. Nie zanurzaj urządzenia w wodzie i innych płynach.
3. Nie obsługuj urządzenia gdy uszkodzona jest obudowa.
4. Nie otwieraj urządzenia i nie dokonuj samodzielnych napraw.
5. Nie używaj urządzenia niezgodnie z jego przeznaczeniem.

Zużyte urządzenie elektryczne lub elektroniczne nie może być składowane (wyrzucone) wraz z innymi odpadami. Zużyte urządzenie należy składować w miejscach do tego przeznaczonych.

DYREKTYWA 2002/96/WE z dnia 27.01.2003 r.

Waga netto: OR-DOM-RL-901 - 0,92 kg, OR-DOM-RL-902 - 1,54 kg, OR-DOM-RL-903 - 1,30 kg



CHARAKTERYSTYKA

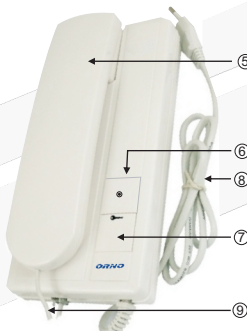
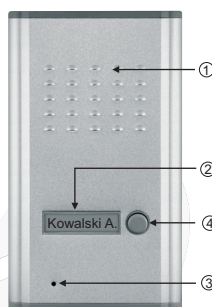
Domofon OR-DOM-RL-901 i OR-DOM-RL-902 przeznaczone są do montażu w budynkach jednorodzinnych, natomiast OR-DOM-RL-903 w budynkach dwurodzinnych.

Charakteryzuje je:

- aluminiowa obudowa kasety zewnętrznej z miejscem na nazwisko,
- montaż podtynkowy,
- możliwość montażu podtynkowego po zastosowaniu OR-DOM-RL-901DN,
- unifon z wbudowanym zasilaczem i przewodem zasilającym,
- brak dodatkowego zasilania dla elektrozaczepe

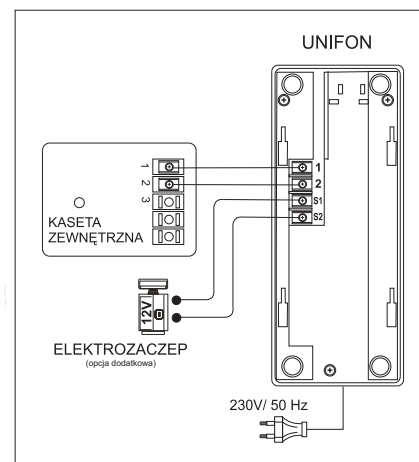
UWAGA: W modelu OR-DOM-RL-902 jeden unifon nie posiada przewodu zasilającego.

BUDOWA

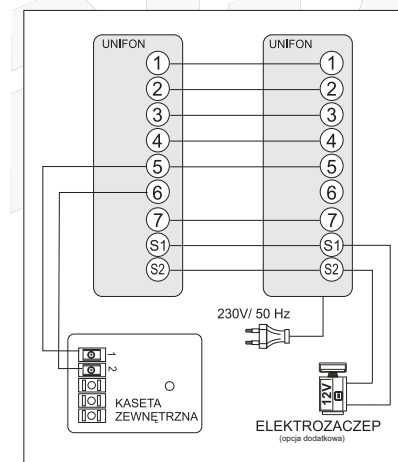


1. Głośnik
2. Miejsce na nazwisko
3. Mikrofon
4. Przycisk wywołania
5. Słuchawka
6. Przycisk interkomu (model OR-DOM-RL-902)
7. Przycisk otwierania drzwi/furtki
8. Przewód zasilający
9. Przewód łączący słuchawkę z unifonem

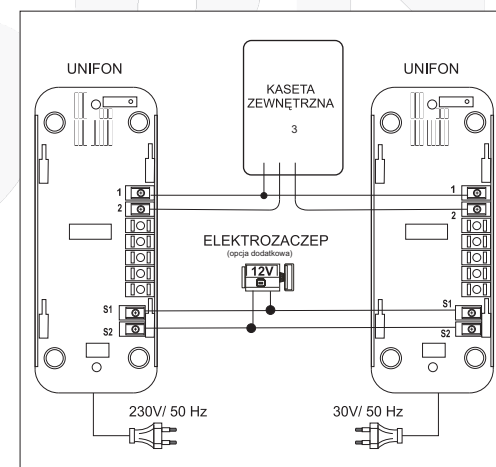
SCHEMAT PODŁĄCZENIA



rys. 1 Schemat podłączenia OR-DOM-RL-901



rys. 2 Schemat podłączenia OR-DOM-RL-902



rys. 3 Schemat podłączenia OR-DOM-RL-903