

## EL-350 ZWORA ELEKTROMAGNETYCZNA 180KG

Kod produktu: **EL-350**

montaż nawierzchniowy, zasilanie 12V / 24V DC



### OPIS

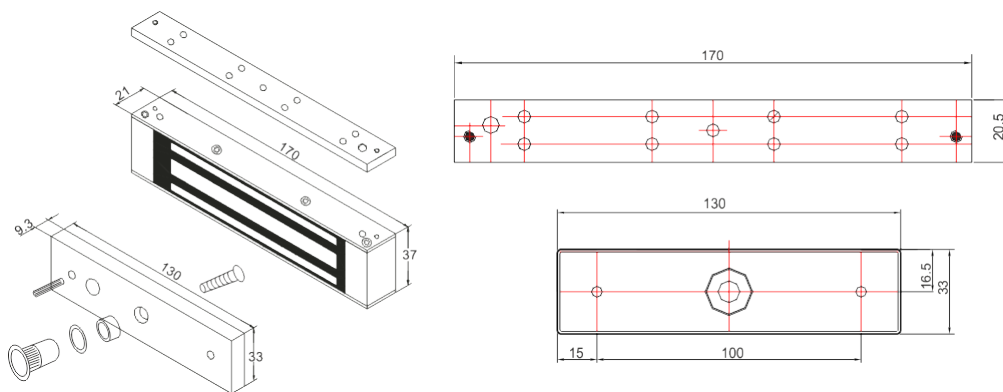
Zwory elektromagnetyczne SCOT są alternatywą dla powszechnie stosowanych w systemach kontroli dostępu elektrozaczepów. Zwora składa się z elementu wykonawczego zawierającego elektromagnes, montowanego na ramie drzwi, oraz metalowej płytki, umieszczonej na skrzydle drzwi. Zasilona cewka elektromagnesu przyciąga płytkę zabezpieczając w ten sposób wejście. W zależności od modelu zwory maksymalny nacisk na drzwi przy którym elektromagnes przyciąga metalową płytkę wynosi 180, 280, 350, 540 kg.

Zwory elektromagnetyczne stosuje się w systemach kontroli dostępu zamiennie z elektrozaczepami rewersyjnymi, czyli tam, gdzie przepisy bezpieczeństwa wymagają otwarcia drzwi po zaniku napięcia w systemie kontroli: wyjściach ewakuacyjnych, przeciwpożarowych, budynkach użyteczności publicznej.

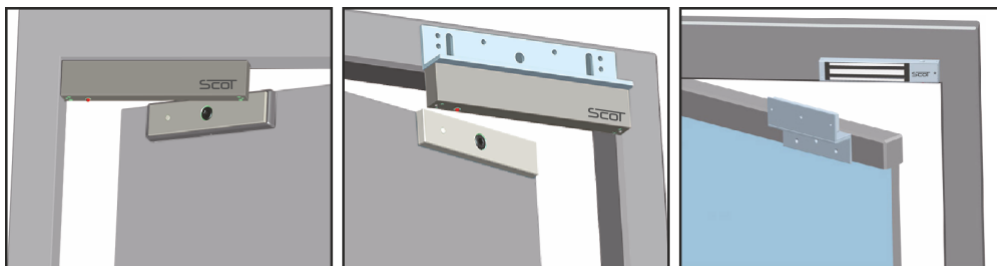
Zwora elektromagnetyczna nie posiada ruchomych elementów mechanicznych, przez co praktycznie nie występuje zużycie elementów urządzenia. Z tego względu stosowana jest w miejscach o dużym natężeniu ruchu, gdzie kontrolowane drzwi są często otwierane, eliminując konieczność stałej konserwacji.

Dodatkowe uchwyty montażowe typu „L”, „ZL”, „UL” pozwalają na montaż zwory praktycznie na każdych drzwiach.

### Wymiary zwory EL-350



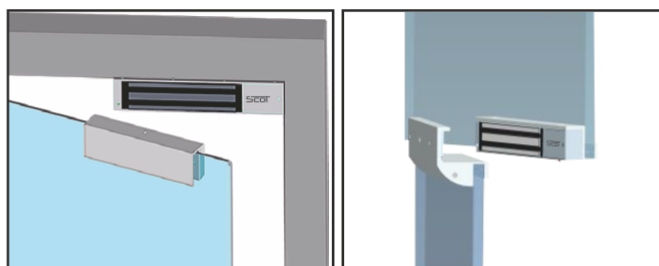
### Montaż



Montaż standardowy  
/ z uchwytem BK-350I

Montaż z uchwytem  
BK-350L, BK-350LC

Montaż  
z uchwytem BK-350ZL



Montaż  
z uchwytem BK-350UL

Montaż  
z uchwytem BK-350GZ

## SPECYFIKACJA

Maks. nacisk na drzwi	180 kg
Przeznaczenie	Wewnętrzna
Napięcie zasilania	12V DC / 24V DC
Pobór prądu	300mA (12V DC) / 150mA (24V DC)
Wymiary zwory (szer. x wys. x gł.)	170 x 41 x 20 mm
Wymiary płytki (szer. x wys. x gł.)	129 x 33 x 9 mm

