

## EL-120M ZWORA ELEKTROMAGNETYCZNA WPUSZCZANA 70KG

Kod produktu: **EL-120M**

montaż wewnątrz ościeżnicy, zasilanie 12V DC

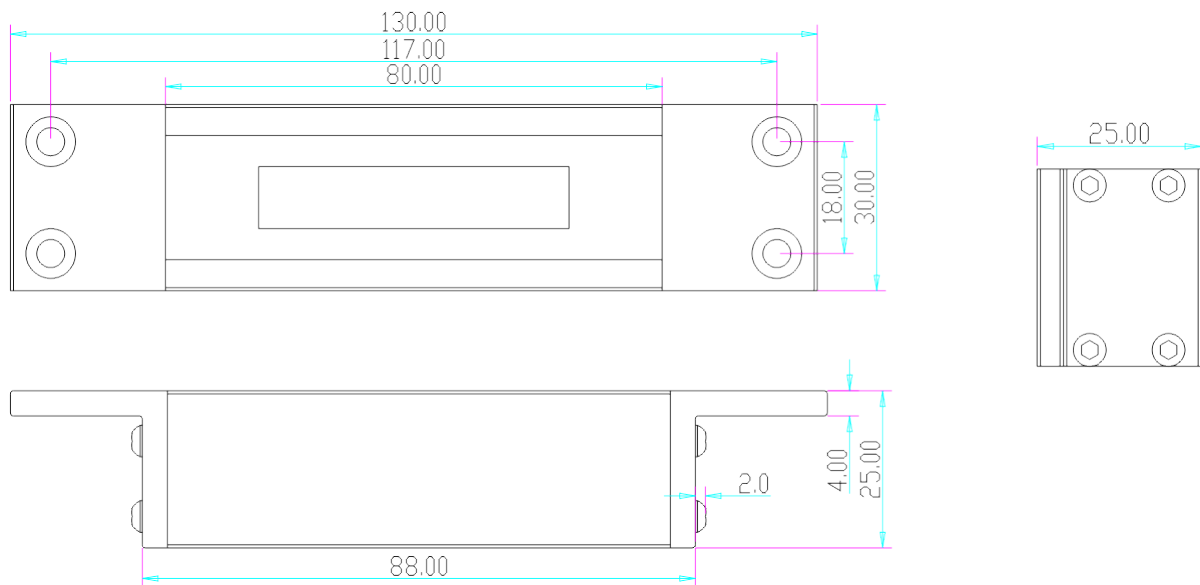


### OPIS

Zwory elektromagnetyczne SCOT są alternatywą dla powszechnie stosowanych w systemach kontroli dostępu elektrozaczepów. Zwora składa się z elementu wykonawczego zawierającego elektromagnes, montowanego na ramie drzwi, oraz metalowej płytki, umieszczonej na skrzydle drzwi. Zasilona cewka elektromagnesu przyciąga metalową płytkę zabezpieczając w ten sposób wejście. W zależności od modelu zwory maksymalny nacisk na drzwi przy którym elektromagnes przyciąga metalową płytkę wynosi 70, 180, 280, 350, 540 kg. Zwory elektromagnetyczne stosuje się w systemach kontroli dostępu zamiennie z elektrozaczepami rewersyjnymi, czyli tam, gdzie przepisy bezpieczeństwa wymagają otwarcia drzwi po zaniku napięcia w systemie kontroli: wyjściach ewakuacyjnych, przeciwpożarowych, budynkach użyteczności publicznej.

Zwora elektromagnetyczna nie posiada ruchomych elementów mechanicznych, przez co praktycznie nie występuje zużycie elementów urządzenia. Z tego względu stosowana jest w miejscach o dużym natężeniu ruchu, gdzie kontrolowane drzwi są często otwierane, eliminując konieczność stałej konserwacji. Dodatkowe uchwyty montażowe typu „L”, „ZL”, „UL” pozwalają na montaż zwory praktycznie na każdych drzwiach.

### Wymiary zwory EL-120M



### SPECYFIKACJA

Model	EL-120M
Maks. nacisk na drzwi	70 kg
Przeznaczenie	Wewnętrzna
Napięcie zasilania	12V DC
Pobór prądu	100mA
Sygnalizacja	Nie
Wymiary zwory (szer. x wys. x gł.)	130 x 30 x 25 mm
Wymiary płytki (szer. x wys. x gł.)	75 x 33 x 9 mm
Temperatura pracy	-20°+55°C
Temperatura zwory podczas pracy	≤+20°C
Wilgotność względna otoczenia	0~95%(bez kondensacji)

